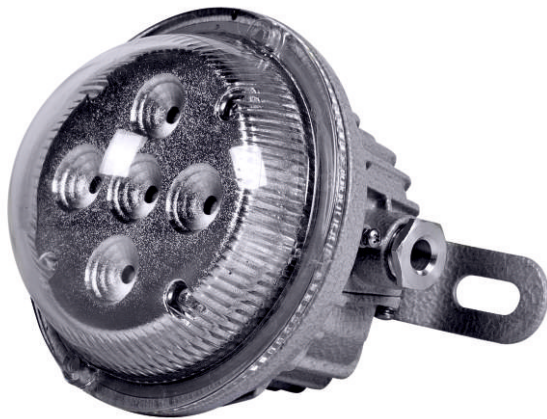


## Оболочка ОЭА-ВЭЛАН-ГЕРМОБОКС и ОЭА-ВЭЛАН-ГЕРМОСФЕРА



**Ex d IIC Gb U, ExdIIICU,  
Ex d e IIC Gb U, ExdeIIICU**



### Назначение

Взрывозащищенные гермобокс и гермосфера предназначены для размещения внутри видео камеры, микроволнового датчика движения, датчика освещенности или другого оборудования. Для размещения в помещениях, в которых возможно появление взрывоопасных газов или пыли, в соответствии с маркировкой взрывозащиты.

### Особенности

- Гермобокс и гермосфера дают возможность смонтировать внутри различное оборудование, требующее наличия за ним контроля или осуществляющего контроль за внешними объектами.
- Гермобокс удобен и в первую очередь приспособлен для расположения внутри видеокамеры.
- Гермосфера, имея светопропускающий элемент в виде полусферы, предназначена для оборудования, требующего для своей работы широкий сектор видимости или испускающего широкий угол лучей.

### Конструкция

Гермобокс состоит из алюминиевого корпуса с порошковым покрытием, который образует взрывонепроницаемую оболочку с видом взрывозащиты «d». Защитный светопропускающий элемент из боросиликатного стекла особо прочен, с высокой светопропускающей способностью, встроенный в крышку. Гермосфера состоит из алюминиевого корпуса с порошковым покрытием, который образует взрывонепроницаемую оболочку с видом взрывозащиты. Защитный светопропускающий элемент из поликарбоната особо прочен, с высокой светопропускающей способностью, вкручивается в корпус гермосферы. Подведение кабеля осуществляется через боковые отверстия. Для монтажа используется кронштейн, прикреплённый к корпусу гермосферы. Дополнительно предусмотрена транзитная прокладка кабеля.

### Структура условного обозначения

#### ОЭА-ВЭЛАН-Х1-Х2-Х3-Х4

**ОЭА-ВЭЛАН** – оболочка электротехнических аппаратов из алюминиевого сплава.

**Х1** – ГЕРМОБОКС – с маркировкой взрывозащиты ExdIIICU, Ex d IIC Gb U; - ГЕРМОСФЕРА – с маркировкой взрывозащиты ExdeIIICU, Ex d e IIC Gb U.

**Х2** – типоразмер оболочки (только для оболочки ОЭА-ВЭЛАН-ГЕРМОБОКС): 1 или 2.

**Х3** – маркировка взрывозащиты: ExdIIICU или Ex d IIC Gb U (для ОЭА-ВЭЛАН-ГЕРМОБОКС); ExdeIIICU или Ex d e IIC Gb U (для ОЭА-ВЭЛАН-ГЕРМОСФЕРА).

**Х4** – климатическое исполнение и категория размещения по ГОСТ 15150: В1,5; ОМ1.

#### Пример формулировки заказа:

#### ОЭА-ВЭЛАН-ГЕРМОБОКС-2-Ex d IIC Gb U-В1,5

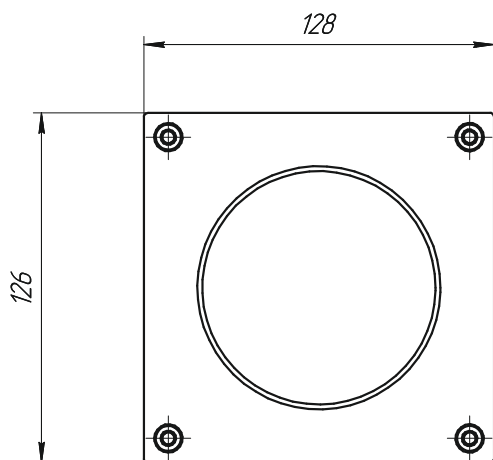
Оболочка электротехнических аппаратов из алюминиевого сплава взрывобезопасная с габаритными размерами (БхАхЗ) равными (126х128х376), маркировкой взрывозащиты Ex d IIC Gb U климатического исполнения В, категории размещения 1,5.

### Технические характеристики

Маркировка взрывозащиты: - гермобокс - гермосфера	ExdIIICU, Ex d IIC Gb U ExdeIIICU, Ex d e IIC Gb U
Степень защиты от внешних воздействий	IP66
Материал изготовления корпуса	алюминиевый сплав
Диаметр подводимых кабелей	7-9 мм
Площадь сечения жил кабеля	3х(1-2,5 мм)
Температура окружающей среды	от -60°C до +50°C
Вид климатического исполнения	В1,5; ОМ1
Класс защиты от поражения электрическим током по ГОСТ 12.2.007.0	I
Номер технических условий	ПИНЮ.301191.004 ТУ

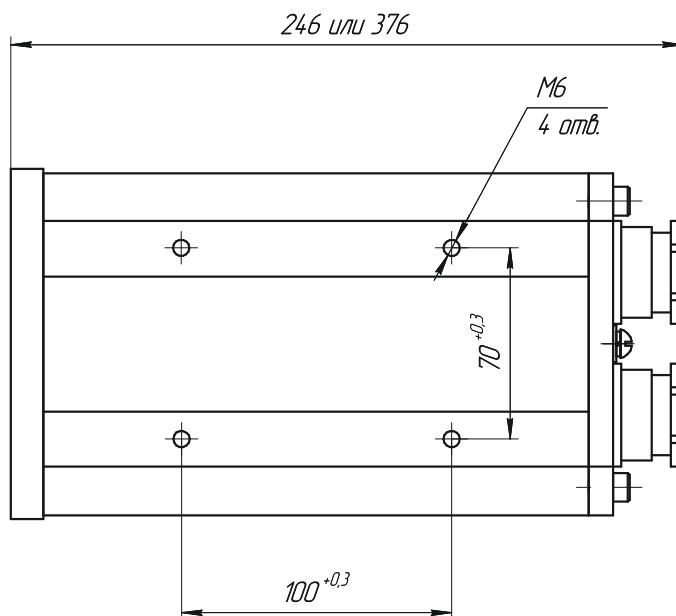
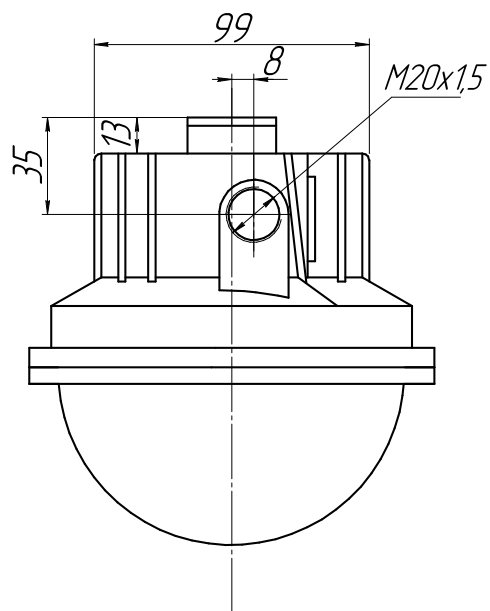
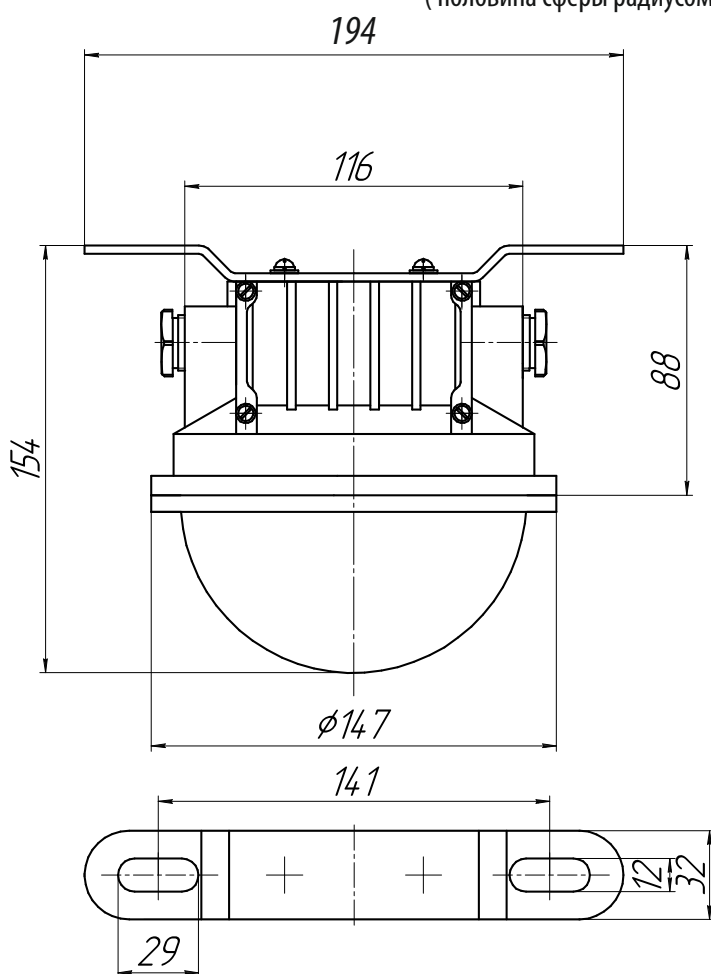
**Габаритные и присоединительные размеры**
**ОЭА-ВЭЛАН-ГЕРМОБОКС - размеры внутреннего пространства**

150x80x75 мм



Масса 4,5 кг

280x80x75 мм


**ОЭА-ВЭЛАН-ГЕРМОСФЕРА - размеры внутреннего пространства  
(половина сферы радиусом 55 мм)**


Масса 1,5 кг